



Swiss Precision. Made to Last.



Connaissez-vous déjà nos différents modèles d'élagueurs ?

www.felco.com



D 40mm 80cm

FELCO 220

Élagueur démultiplié

Le FELCO 220 est muni d'une tête de coupe by-pass qui taille avec précision et puissance des branches de gros diamètres.



D 40mm 80cm

FELCO 230

Élagueur démultiplié

Le FELCO 230 est doté d'une enclume droite effilée permettant l'accès aisé aux branches à couper.



D 40mm 80cm

FELCO 231

Élagueur démultiplié

Le FELCO 231 est équipé d'une enclume courbe et d'une lame évidée qui maintiennent la branche près de l'axe central de la tête de coupe réduisant ainsi l'effort de coupe.



D 45mm 84cm

FELCO 22

Tête de coupe de grande capacité

Le FELCO 22 est puissant et ultra-robuste. Ses manches en aluminium forgé (garantie à vie) et sa conception générale lui confèrent une robustesse à toutes épreuves.



Retrouvez-nous aussi sur les réseaux sociaux



CACHET DU DISTRIBUTEUR



Ref. 90517/05.2017-FR

FELCO SA

CH-2206 Les Geneveys-sur-Coffrane
T +41 32 858 14 66, F +41 32 857 19 30
info@felco.com, www.felco.com
or P.O Box 1352, DE-71688 Freiberg
T +49 7141 685 75 75, F +49 7141 685 75 85



Swiss Precision. Made to Last.



ÉLAGUEURS FELCO 211

FELCO 211-60

D 35mm

FELCO 211-50

D 35mm

FELCO 211-40

D 35mm



60cm



50cm



40cm



FELCO 211

Le nouvel élagueur ultra performant

FELCO lance un nouvel élagueur, le FELCO 211, disponible en trois longueurs: 40cm, 50cm et 60cm.

PUISSANCE ET FACILITÉ DE COUPE

Davantage de force: la géométrie de la tête de coupe positionne et maintient le bois près de l'axe central et l'empêche de glisser. Ainsi, la coupe est facile, rapide et efficace.

Diamètre de 35mm: parfaitement adapté pour la taille des bois durs ($\leq 35\text{mm}$), il convient parfaitement pour les travaux en arboriculture, vignes, paysagisme et pour l'entretien des parcs et jardins.

DURABILITÉ

Savoir-faire FELCO: nos ingénieurs ont développé et conçu un nouvel élagueur qui se veut maniable, robuste et performant. La lame est en acier de haute qualité et la contre-lame en acier forgé. Le design en «I» des tubes en aluminium garantit une résistance maximale et une légèreté exemplaire.

ERGONOMIE

Confort d'utilisation: le FELCO 211 est léger, bien équilibré et doté d'amortisseurs souples. Le recouvrement antidérapant assure une prise en main agréable et confortable.



Diamètre de coupe: 35 mm



Contre-lame courbe

- Retient le bois
- Facilite l'effort de coupe
- Efficacité
- Essuie-sève

Réglage facile de la tête de coupe

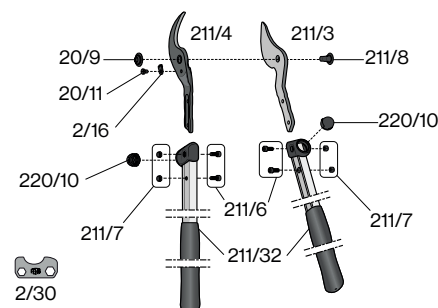
- Système micrométrique propre à FELCO
- Coupe nette et précise

Amortisseurs souples

- Confort maximal
- Absorption des chocs
- Réduction de la fatigue

Savoir-faire FELCO

- Elagueurs fabriqués à partir d'énergies entièrement renouvelables
- Le FELCO 211 disposent de pièces de rechange, comme tous les outils FELCO
- Swiss Made



Tête de coupe by-pass ultra performante

- Gain de force important
- Parfait maintien du bois lors de la coupe
- Effet de levier amélioré grâce à la coupe tirante
- Coupe puissante et performante

Lame à rayons variables

- Action progressive
- Effort constant
- Coupe précise et propre
- Réduction de l'effort
- Effet tirant prononcé
- 40% de force en plus vs FELCO 200/210



Manches en aluminium extrudé

- Légèreté
- Robustesse
- Profil en «I» pour une résistance maximale aux contraintes physiques
- Disponibles en trois longueurs à choix: 40cm, 50cm ou 60cm



Recouvrement antidérapant

- Confort
- Prise en main optimale
- Sans phtalate